

Комплект короба грядки «ЭкоГрядка» изготовлен из полимерного материала (ПВХ) и предназначен для формирования грядок как в теплицах, так и в открытом грунте. Короб «ЭкоГрядка» пригоден для круглогодичной эксплуатации, а, при необходимости, может быть демонтирован и смонтирован на новом месте.

Используя базовый комплект короба грядки «ЭкоГрядка», Вы можете сформировать грядку длиной до 2 метров, шириной до 1 метра, с возможностью нарастить длину при помощи комплектов удлинителей.





Высота короба «ЭкоГрядка» от уровня грунта – 22 см. Угловые и соединительные элементы заглубляются в грунт на 10 см.

Короб грядки «ЭкоГрядка» необходимо собрать в соответствии с инструкцией.


При формировании грядки длиной свыше 3-х метров, рекомендуем использовать универсальный усилитель.*

* Приобретается отдельно.

Комплект поставки короба грядки «ЭкоГрядка»

Обозначение	Вид	Наименование	Длина, ± 5 мм	Количество, шт
№1		Продольная панель в сборе с окантовочным профилем	2000	2
№2		Поперечная панель в сборе с окантовочным профилем	624/724/824/924	2
№3		Угловой элемент	300	4
№4		Саморез с прессшайбой		16

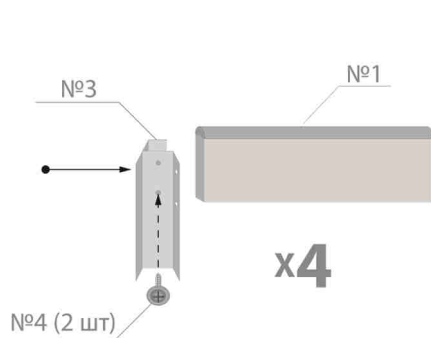
Инструкция по сборке

 Сборка короба должна производиться в просторном, хорошо освещенном месте при соблюдении необходимых мер предосторожности. При использовании электроинструмента необходимо следовать инструкции по эксплуатации применяемого инструмента.

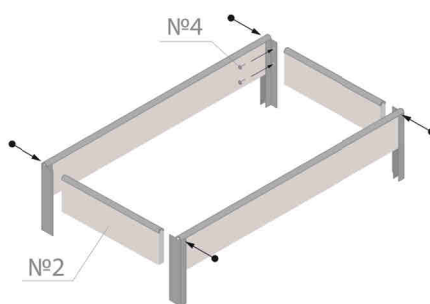
Для сборки Вам понадобятся



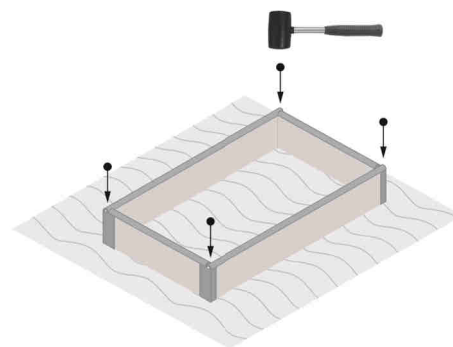
** При необходимости Вы можете уменьшить длину любого элемента с помощью ножовки или электролобзика.



Вставьте панель в сборе с окантовочным профилем (№1) в угловой элемент (№3) как показано на схеме. Закрепите двумя саморезами с прессшайбой (№4).



Соберите панели в сборе с окантовочным и угловым профилем как показано на схеме. Закрепите каждое соединение двумя саморезами с прессшайбой.



Установите собранный короб на грунт и заглубите до необходимого уровня с помощью киянки. Вместо киянки допускается использовать молоток и деревянный брусок или доску.

Гарантийные обязательства

Изготовитель несет ответственность за комплектацию и собираемость короба.

Гарантийные обязательства 12 месяцев со дня покупки.

Гарантийные обязательства не распространяются на случаи:

1. Установка короба с нарушением данной инструкции.
2. Деформация короба вследствие подвижки грунта.
3. Механические повреждения короба и доборных элементов в процессе эксплуатации.

Благодарим Вас за использование продукции ООО «ЭкоТех»!

ООО «Экологические Технологии» 170100, г. Тверь, ул. Индустриальная, д. 13, офис 315

+7 (4822) 35-88-44, +7 (920) 177-60-87 www.rnw.ru